



# Skipper® 7000

Universelle Waage mit integriertem Bondrucker



## **Einfach zu bedienen, einfach anzuschließen, einfach zu erweitern**

Skipper® 7000 ist eine vielseitige Multifunktions-Thekenwaage mit Bondrucker für Läden und mobile Verkaufsstände. Skipper® 7000 bietet ein umfangreiches Leistungspaket, mit dem nur wenige Waagen dieser Klasse mithalten können. Skipper® 7000 macht Sie und Ihr Geschäft zu etwas Besonderem.

Skipper® 7000 wurde dafür entwickelt, Ihnen das Leben zu erleichtern und Sie in jedem Verkaufsumfeld und jeder Verkaufssituation zu unterstützen: Skipper® 7000 lässt sich einfach bedienen, ist einfach anzuschließen und hält dank schneller und einfacher Updates auch mit zukünftigen Anforderungen mühelos Schritt.

### **Die Standardausführung enthält:**

- **5,7-Zoll-Farbdisplay (14,4 cm) mit aktiver Bedienerführung** – Außergewöhnlich gute Ablesbarkeit und Schritt-für-Schritt-Benutzerführung sichern einfache Bedienung.
- **DHCP-Unterstützung** – Die automatische Netzwerkinstallation erfordert keinerlei Computerkenntnisse, Bediener müssen sich weder mit der Eingabe einer IP-Adresse noch mit Konfigurationsdaten befassen.
- **Update über USB-Host** – Ein zusätzlicher Computer oder Kabel werden nicht benötigt, um Artikeldaten wie PLUs vor Ort zu aktualisieren oder zu speichern.
- **Built-in Wi-Fi-Lösung** – Geschützt gegen Feuchtigkeit und Beschädigungen; ermöglicht die Nutzung der Waage in unterschiedlichsten Umgebungen.

# Skipper® 7000 *Universelle Waage mit integriertem Bondrucker*

## Einfach zu bedienen

Stoßzeiten erfordern eine schnelle Transaktionsabwicklung und einfache Navigation zwischen den vielen leistungsstarken Funktionen, damit Verkaufskräfte das volle Potenzial der Waage ausschöpfen können. Saison- oder Teilzeitkräfte benötigen eine Waage, mit der sie schnell und leicht zurecht kommen. Dank der aktiven Bedienerführung werden Ihre Verkaufskräfte Skipper® 7000 schon bald wie selbstverständlich nutzen.

- **Helles 5,7-Zoll-Bediener-Display (14,4 cm)** – Leicht ablesbare Informationen zu jedem Bedienschritt.
- **Aktive Bedienerführung** – Ermöglicht eine kurze Anlernzeit für neue Verkaufskräfte.
- **Variable Softkeys** – Schnellzugriff auf alle Optionen eines Bedienschritts.
- **Light-Touch-Tastatur** – Schnelle Eingabeerkennung stellt kurze Transaktionszeit sicher.
- **Tastenbelegung mit einem Klick** – Individuell anpassbare Tastatur mit schneller und komfortabler One-Click-Tastenbelegung.
- **Verstellbares Skin-Display** – Gute Lesbarkeit selbst in direktem Sonnenlicht.

Die ergonomischen Griffe und das optionale Akku-Set machen Skipper® 7000 zum idealen Begleiter für Marktstände und mobile Händler. Die robusten Aluminiumdruckguss-Verstrebungen im Inneren und das Polykarbonat-Gehäuse der Waage halten hohen Beanspruchungen durch häufige Transporte stand.

## Einfach anzuschließen

Vergessen Sie das Eingeben von IP-Adressen. Verschwenden Sie Ihre Zeit nicht auf das Aneignen neuer Computerkenntnisse. Konzentrieren Sie sich ganz auf Ihr Geschäft! Skipper® 7000 erleichtert Ihnen den Wiegeprozess mit einfachem Plug & Play-Komfort, der eine Netzwerkinstallation ohne Hub ermöglicht.

- **DHCP-Unterstützung** – Automatische Netzwerkinstallation.
- **2 RJ45-Ethernet-Schnittstellen** – für ein Ethernet-Netzwerk ohne Hub.
- **Wi-Fi Modul** – Unterstützt sowohl Infrastruktur- als auch ad-hoc-Verbindungen.
- **Leistungsstarke PC-Software** – Ermöglicht die Anpassung der Waage an individuelle Anforderungen.

## Leicht zu erweitern – immer auf dem neuesten Stand

Neue Funktionen, neue Möglichkeiten: Skipper® 7000 bringt eine Vielzahl an Tools mit, mit denen Sie alle Daten einfach und zuverlässig auf dem neuesten Stand zu halten. Führen Sie Back-ups und Preisaktualisierungen Ihrer Skipper® 7000 über den USB-Host auf der Vorderseite durch – keine Notwendigkeit also, einen Computer oder Kabel mit ins Geschäft zu nehmen.

- **USB-Host auf der Vorderseite** – Einfach zugänglich für schnelle PLU-Daten-Updates in Ihrem Tagesgeschäft, keine Zeitverluste durch schwere Zugänglichkeit der wichtigsten Schnittstelle.
- **Automatische Datensicherung** – Reduzieren Sie das Risiko von Datenverlusten mit automatischen Backups.





## Leistungsstarke PC-Service-Software

Skipper® 7000 kommt mit einer leistungsstarken PC-Service-Software, mit der Sie die Waage schnell und einfach einzurichten. Skipper® 7000 steht für die nächste Waagengeneration der OHAUS RI Series. Da die Software mit den meisten OHAUS Vorgängerprodukten kompatibel ist, können Sie jederzeit nach Ihren individuellen Anforderungen und Ihrer Budgetplanung zu Skipper® 7000 wechseln – ohne Zeit mit der erneuten Eingabe aller Daten zu vergeuden. Sie entscheiden, wann für Sie der richtige Zeitpunkt gekommen ist. Die Skipper® 7000 PC-Service-Software stellt Ihnen darüber hinaus ein umfassendes Funktionspaket bereit, mit dem Sie Arbeitsabläufe, Ihr Berichtswesen und Ihre Verkaufsstärke verbessern.

- **Leichtes Datenmanagement mit einem Klick** – Exportieren aller Daten auf einmal.
- **Vielzahl an Softwarefunktionen** – Verwaltung von Verkäufen und PLU-Daten.
- **Automatische Waagenerkennung** – Keine IP-Adresseingabe zur Identifikation der Waage erforderlich.
- **Individualisiertes Tastatur-Layout** – Bequeme Erstellung Ihres Tastatur-Layouts über die PC-Software.



## Sonstige Funktionen

- **Durchbedienung** – Erlaubt Servicekräften an mehreren Waagen zu bedienen.
- **Verschiedene voreingestellte Tara** – Vereinfacht den Wiegeprozess für den Bediener.
- **Flexibles Berichtswesen** – Wahlmöglichkeiten von Berichtszeiträumen von „heute“ bis „seit der letzten Löschung“.
- **PLU-Verwaltung** – Zuordnung der PLU-Datenbank zu Gruppen und Kategorien.
- **Schnelle Preisrechnung** – Schnellere Transaktionsabwicklung.
- **High-Speed Thermo-Drucker** – Für schnelles Wiegen.
- **Zentrale Bonausgabe** – Einfach von vorne zugänglich, ermöglicht schnelle Rollenwechsel, gleichermaßen geeignet für Links- und Rechtshänder.



# Skipper® 7000 *Universelle Waage mit integriertem Bondrucker*

Modell (regulär/wireless)	S71P15D-E/S71P15D-W	S71P15-E/S71P15-W	S71P30D-E/S71P30D-W
<b>Kapazität:</b> Wägebereich	6/15 kg	15 kg	15/30 kg
Teilung	2/5 g	5 g	5/10 g
Mindestlast	40 g	100 g	100 g
<b>Gehäuse</b>	Gehäuse mit Aluminiumdruckguss-Verstrebungen; Edelstahl-Waagschale; Höhenverstellbare FüÙe		
<b>Gehäuse-Ausführungen</b>	Kompaktwoage (Standard); Thekenwaage mit Stativdisplay*		
<b>Gehäusefarbe</b>	Grau		
<b>Funktionen (Auszug)</b>	Bedienung mit Bondruck, Durchbedienung, Volumenaufträge, Rabattliste, verschiedene Tara, Kundentara, Storno, Zwischensumme, One-Click-Tastenbelegung, verschiedene Zahlungsmöglichkeiten, z.B. Bar oder Kreditkarte, verschiedene Umsatzsteuersätze (Verzehr vor Ort/Außer-Haus-Verzehr)		
<b>Berichtswesen</b>	PLU-Bericht, Absatzbericht, Warenausgangsbuch, Warengruppebericht, Umsatzsteuerbericht, Verkäuferbericht, Gruppenbericht, Abteilungsbericht, Kassenbericht, Schulungsbericht		
<b>Bediener-Display</b>	5,7-Zoll-LCD-Grafikdisplay mit TFT-Technologie, farbig mit weißer Hintergrundbeleuchtung, Helligkeit einstellbar; Bildschirmauflösung: 800 x 600 Pixel; Gewichtsanzeige: 6-stellig; Tara-Anzeige: 5-stellig; Stückpreisanzeige: 6-stellig; Gesamtsummenanzeige: 7-stellig		
<b>Kunden-Display</b>	Mehrzeilige LCD-Segmentanzeige mit weißer Hinterleuchtung plus einzeliges Punktmatrix-LCD-Display; Gewichtsanzeige: 6-stellig; Tara-Anzeige: 5-stellig; Stückpreisanzeige: 6-stellig; Gesamtsummenanzeige: 7-stellig; Textzeile: 16 alphanumerische Zeichen, Punktmatrix-Zeile (16 x 192 Punkte)		
<b>Tastatur</b>	Light-Touch-Tastatur, abnehmbar und waschbar, 72 Light-Touch-Tasten; 52 Preset-Tasten, jeder können 2 PLUs oder Funktionen zugeordnet werden		
<b>Datenspeicher</b>	16 MB interner Speicher		
<b>Drucker</b>	Thermo-Drucker; Druckgeschwindigkeit: bis zu 100 Millimeter/Sekunde; Max. Druckauflösung pro Zeichen: 8 x 16 Punkte (Breite x Höhe); Rollenbreite: 57 mm, Rollendurchmesser: max. 63 mm		
<b>Stromversorgung</b>	18 V, max. 3,6 A; Nickel-Metallhydrid-Akku für mobile und netzunabhängige Nutzung*		
<b>Schnittstellen</b>	2 serielle RS232-Schnittstellen; 2 RJ45 10/100 Base-T-Ethernet Schnittstellen; 4 USB 2.0-Schnittstellen (2 USB-Hosts, 1 USB-Speichermedium, 1 vorderseitiger USB-Host); 1 RJ11-Schnittstelle (12 V) zur Ansteuerung einer Kassenschublade		
<b>Kommunikation</b>	802/11b/g wireless, 10/100 Base T Ethernet, TCP/IP, USB, DHCP; Sichere wireless-Verbindung dank 64/128-bit WEP Verschlüsselung, WPA, WPA2, WPA-Mixed, 802.1X Authentifizierung; Automatische Netzwerkverbindung dank DHCP-Unterstützung; Kein Hub zur Netzwerkverbindung erforderlich; Datenübertragung von Artikeldaten, Konfiguration, Logos und Bildern, Firmware-Update und Transaktionsberichten über USB-Speichermedium		
<b>Betriebsumgebung</b>	Temperatur: -10°C – 40°C; Feuchtigkeit: 85 % RF, nicht kondensierend		
<b>Nettogewicht</b>	7,21 kg		
<b>Bruttogewicht</b>	8,71 kg		
<b>Versandabmessungen</b>	539 x 529 x 258 mm		

\* optional

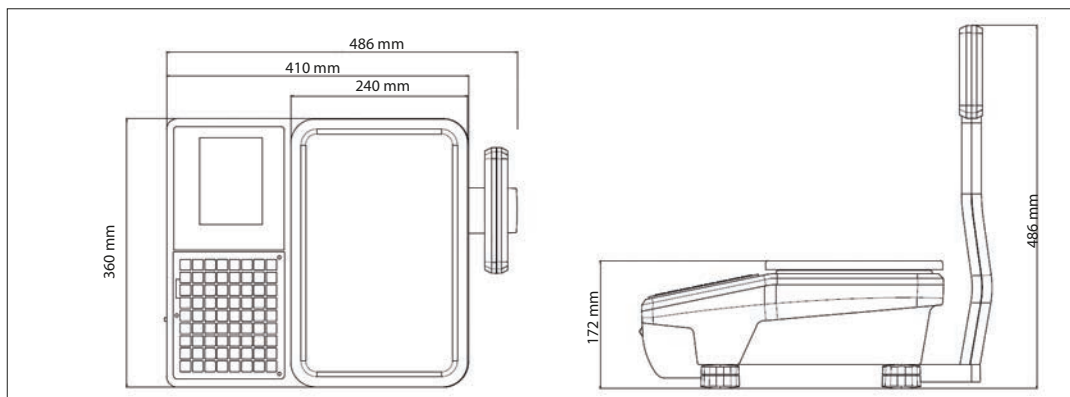
## Zulassungen

- **Elektromagnetische Störfestigkeit:** 10 V/m gemäß EMC Direktive, OIML R76
- **Zertifizierungen:** Qualitätsmanagement-Zertifikat ISO9001, Umweltmanagement-Zertifikat ISO14001

## Zubehör

Nickel-Metallhydrid-Akku (NiMH) (12 V, 7 Ah) .....	30211292
Stativ-Display-Set .....	30257157
Externes 12/24 V-Netzteil .....	30235164
Netzwerkkabel 5m, CAT5 .....	30254044
Wireless-Set, S71 .....	30219506
Transportkoffer .....	30309224

## Abmessungen



**OHAUS Europe GmbH**  
Im Langacher 44  
8606 Greifensee  
Schweiz

e-mail: ssc@ohaus.com  
Tel: 0041 22 567 53 19  
e-mail: tsc@ohaus.com  
Tel: 0041 22 567 53 20

**www.ohaus.com**

*OHAUS Corporation ist ein  
ISO 9001:2008 zertifizierter  
Hersteller*

**ISO 9001:2008**  
Eingetragenes  
Qualitätsmanagement-  
system

CH16B092

